



Codice opera 10082
CHIESA DI SANT'ANTONIO NUOVO
Messa in sicurezza strutturale e sistemazione facciate
SECONDO LOTTO - PROGETTO ESECUTIVO



Progettisti per la sistemazione facciate:

dott. ing.

Nicola MILANI

dott. arch.

Paolo RICCI

per. ind

Giovanni DE MOTTONI

Progettisti per gli interventi strutturali

dott. ing.

Arturo Busetto

Vicolo dei Forni Vecchi n° 1/A
Pordenone (PN)

Disegnatore per la sistemazione facciate

per. ind.

Giovanni DE MOTTONI

Coordinatore in progettazione

Responsabile unico del procedimento

dott. arch.

Lucia AMMARINO

REV.

OGGETTO

MESSA IN SICUREZZA STRUTTURALE

TORRE SUD
STATO DI FATTO

Pianta inferiore e superiore
Prospetti e Sezioni

DATA

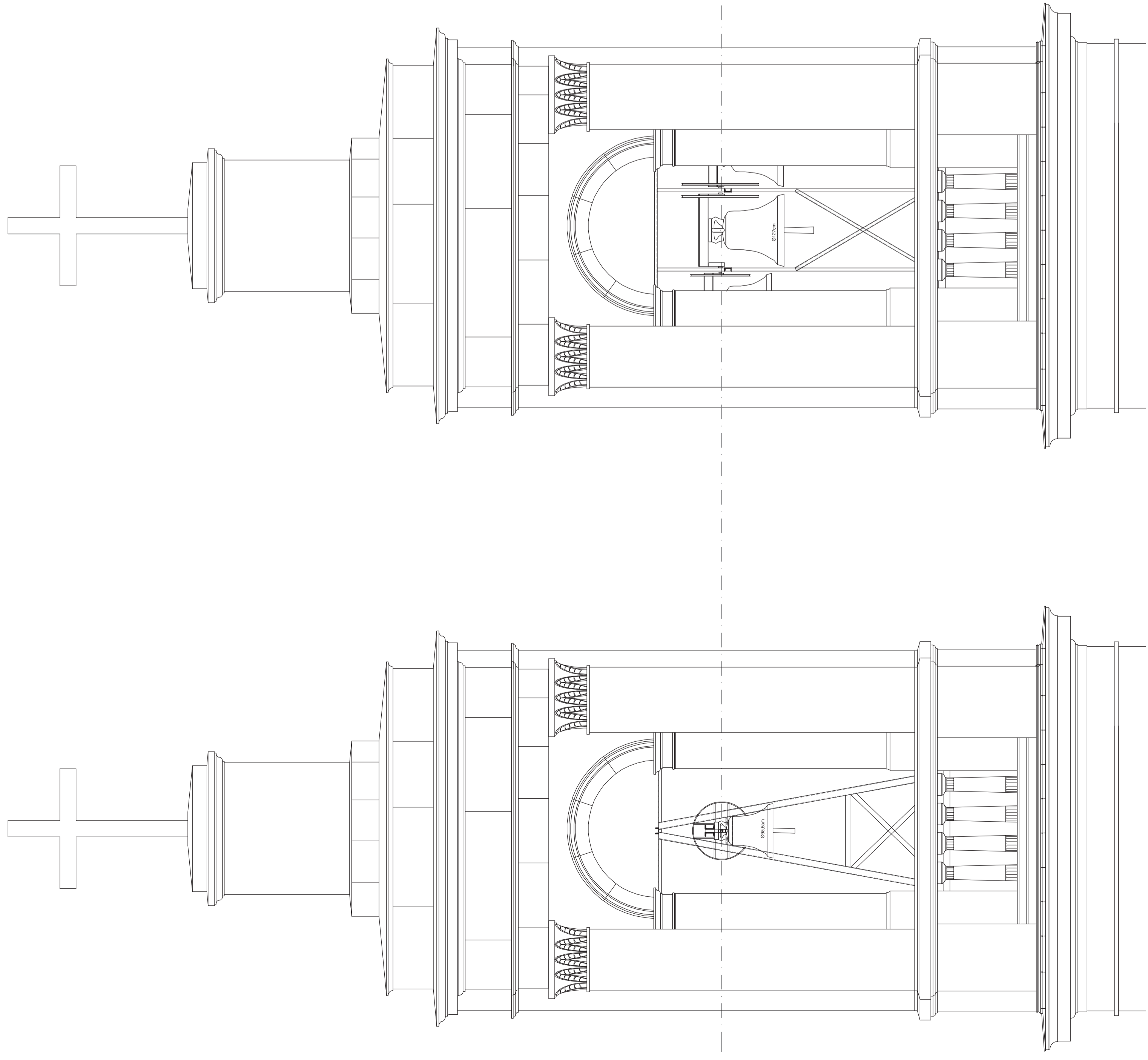
FEBBRAIO 2017

SCALA

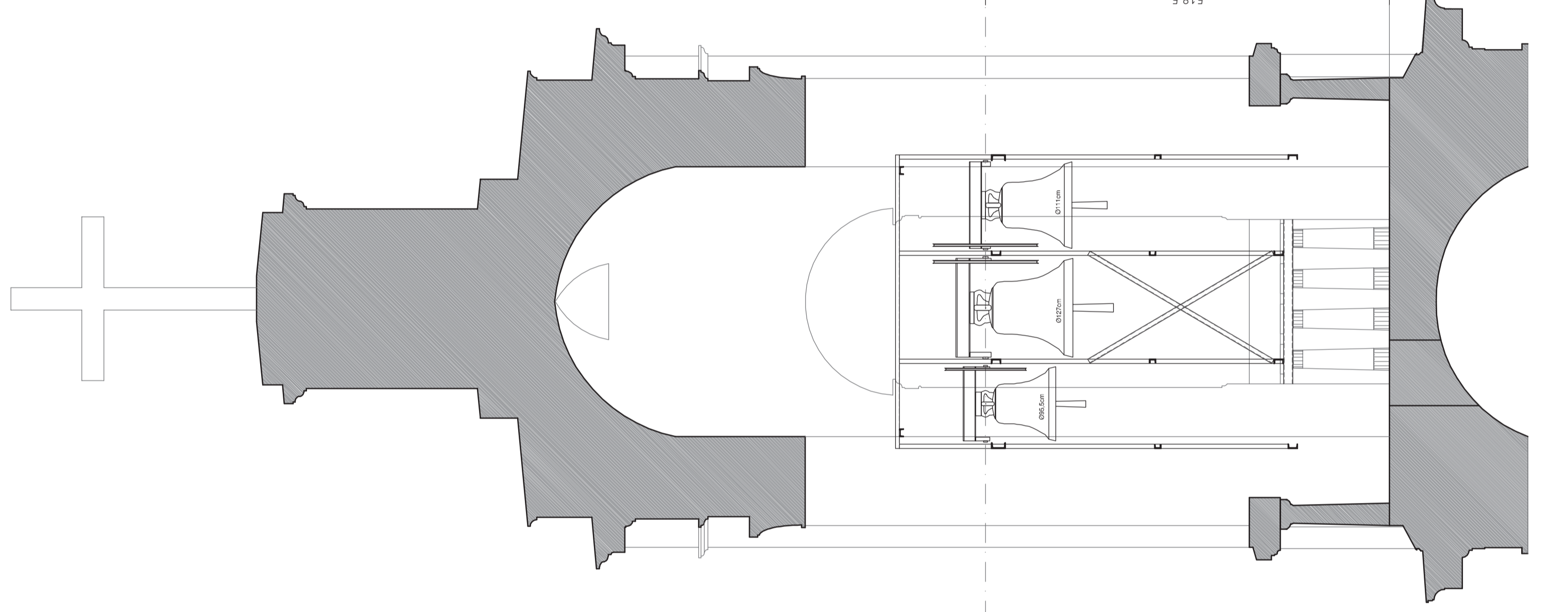
1:50

TAVOLA

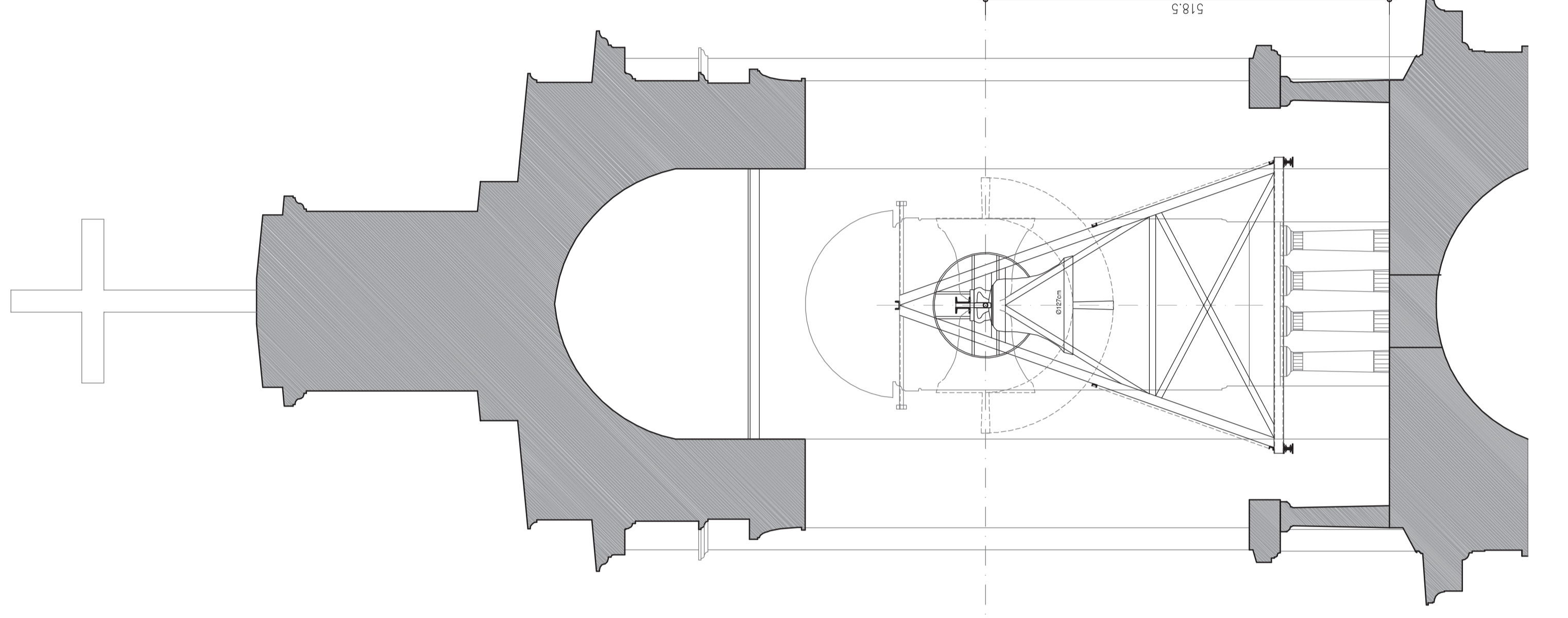
04



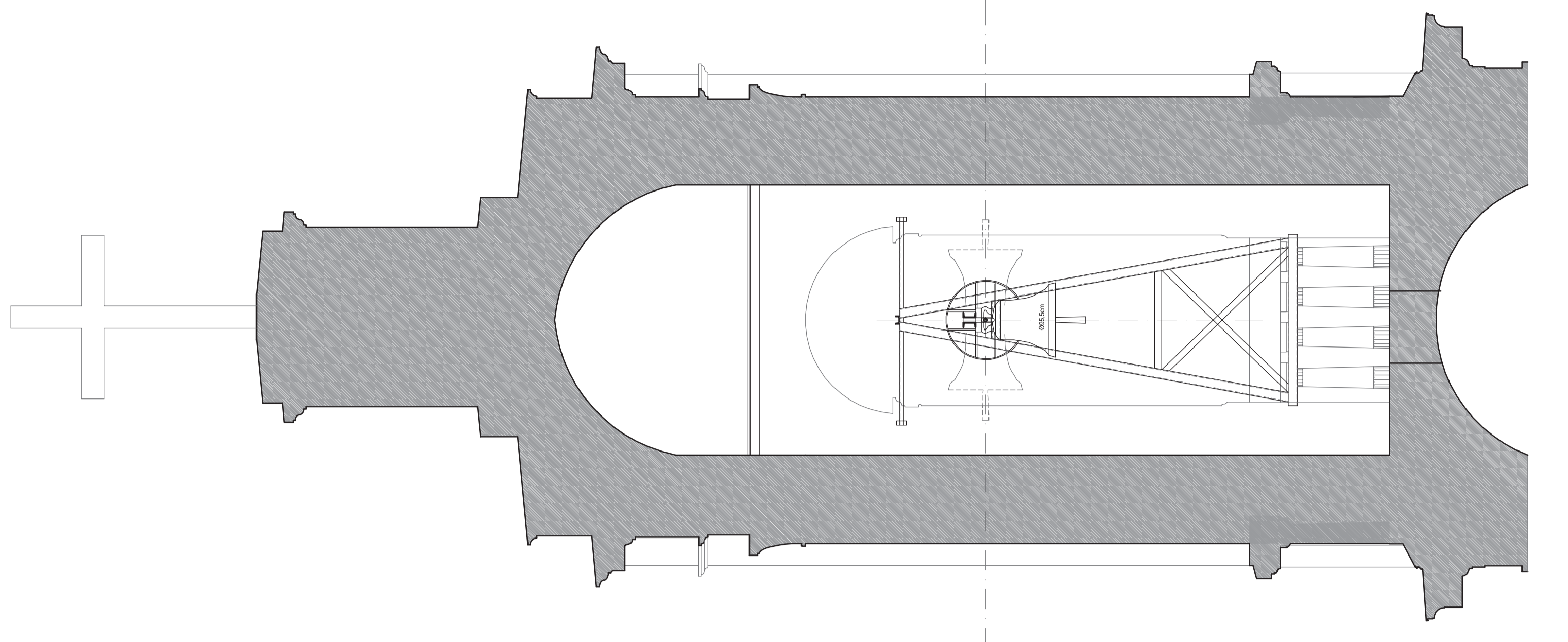
PROSPETTO LATERALE, scala 1:50



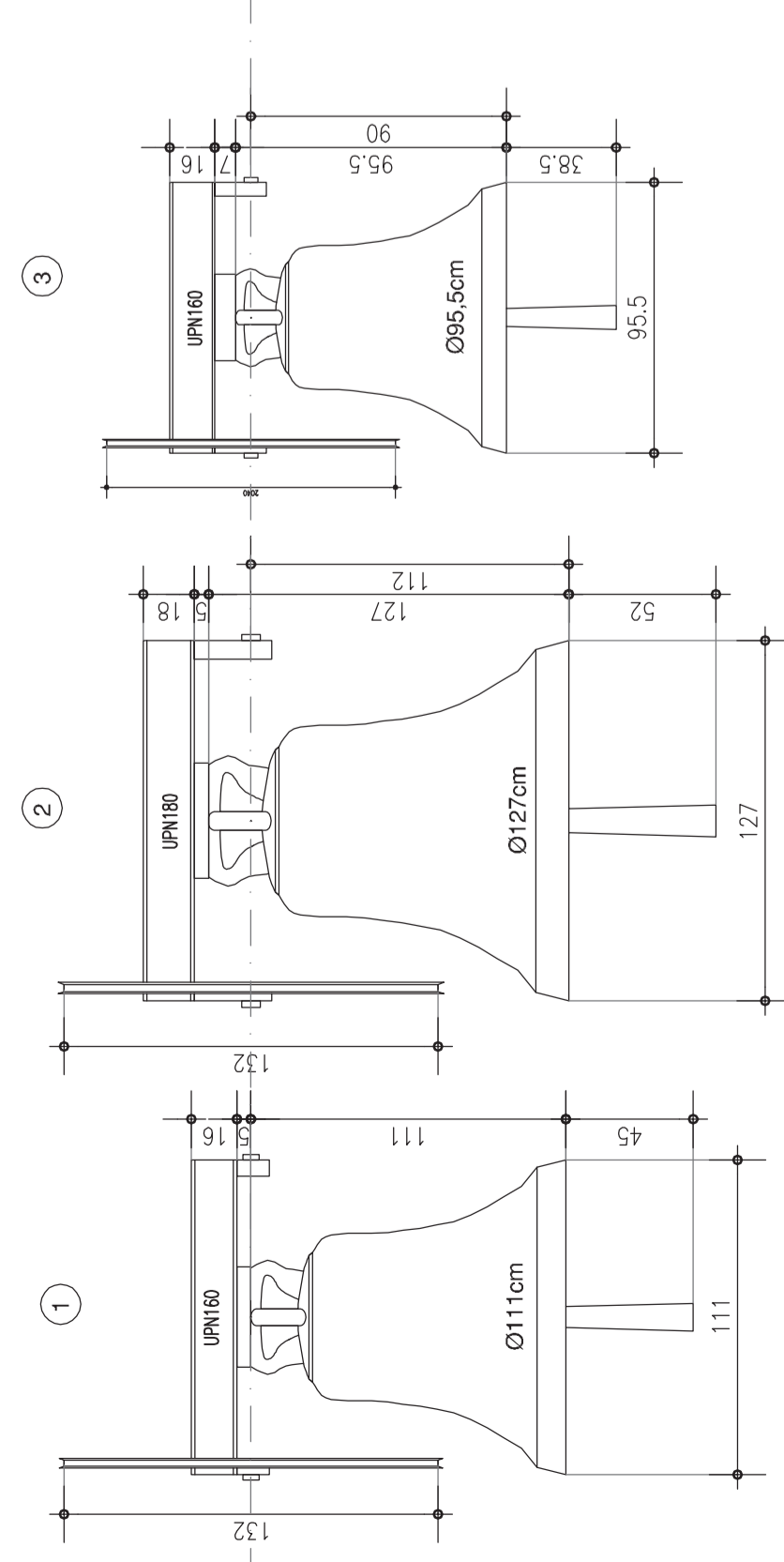
PROSPETTO FRONTALE, scala 1:50



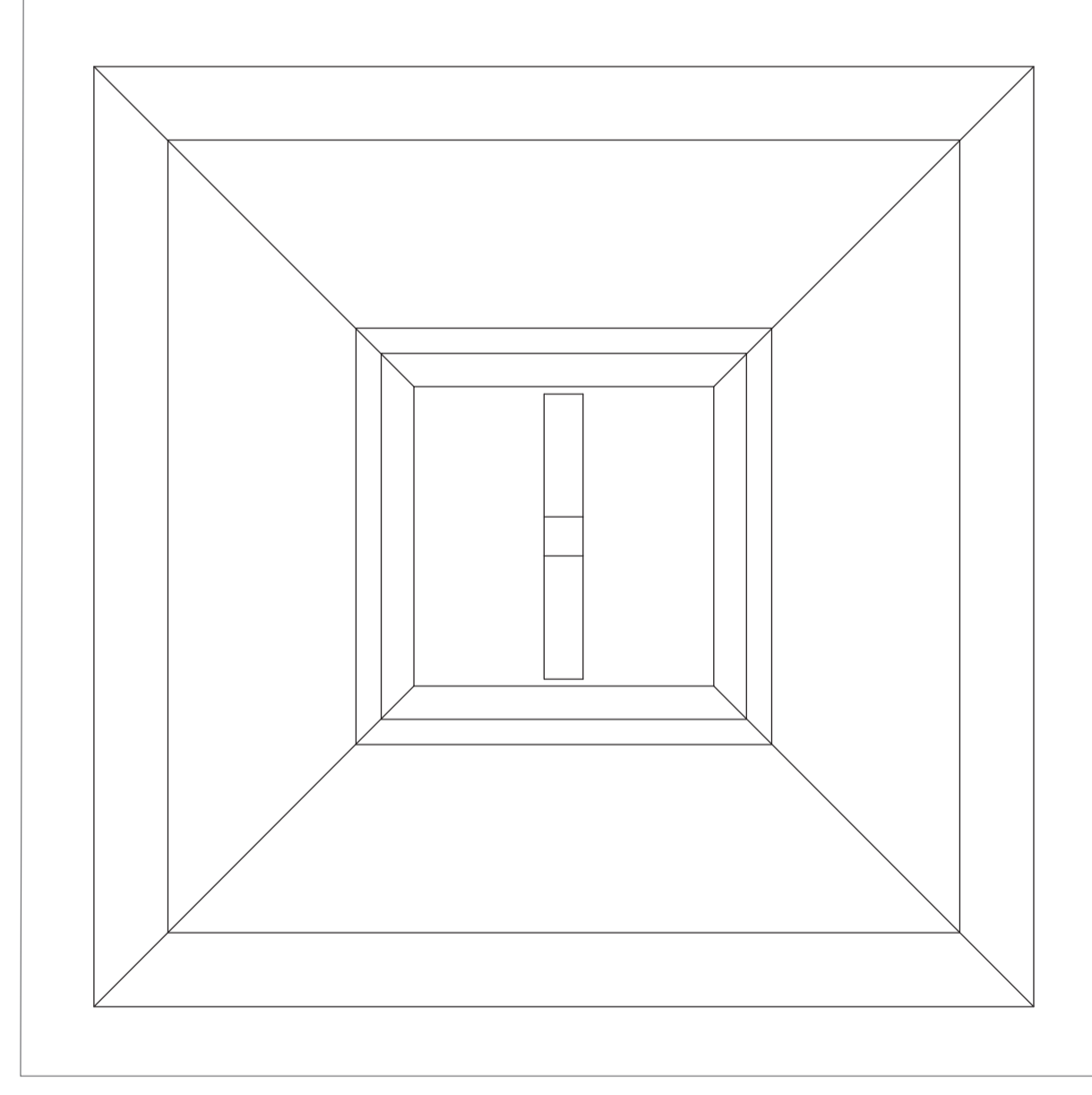
SEZIONE B-B, scala 1:50



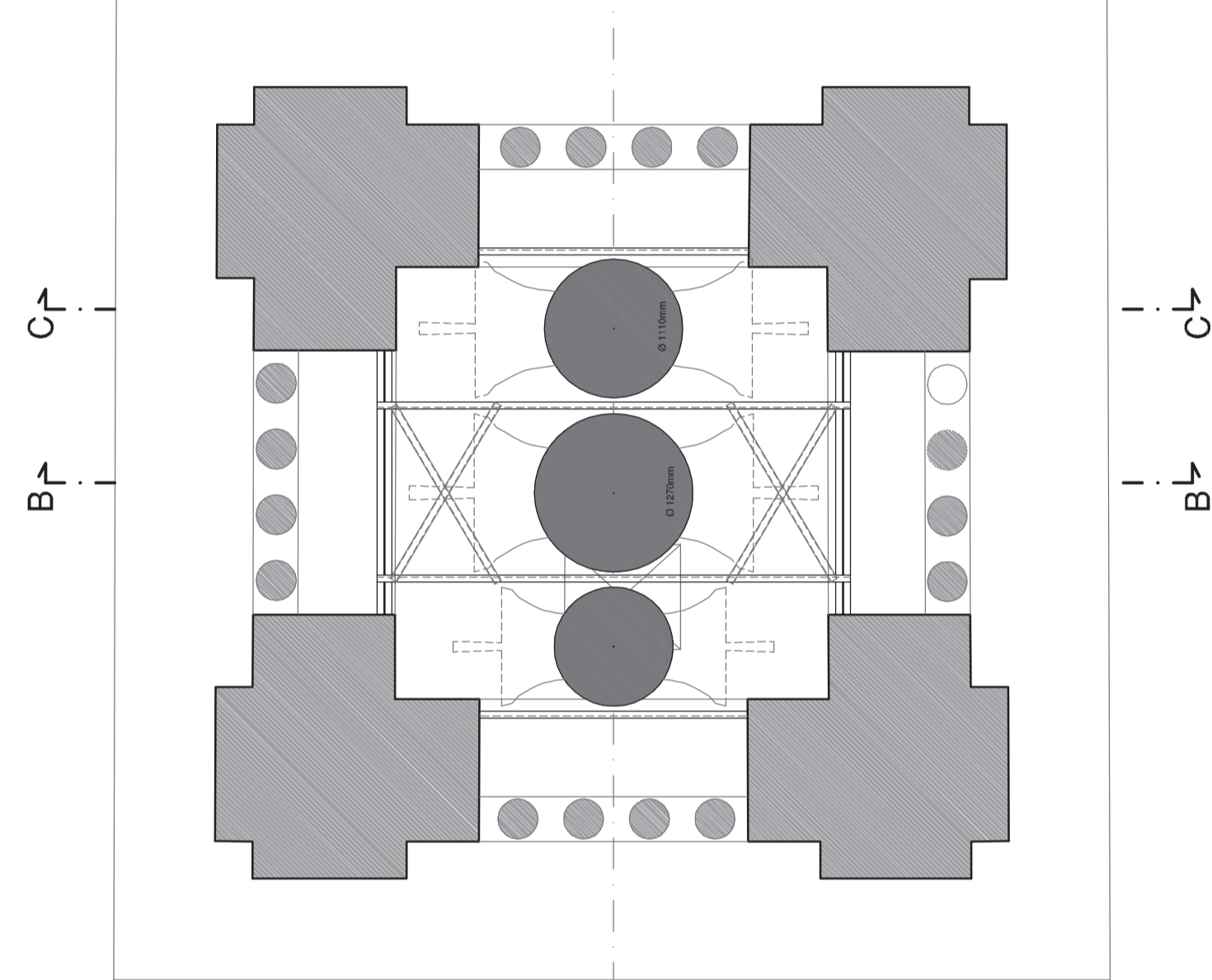
SEZIONE C-C, scala 1:50



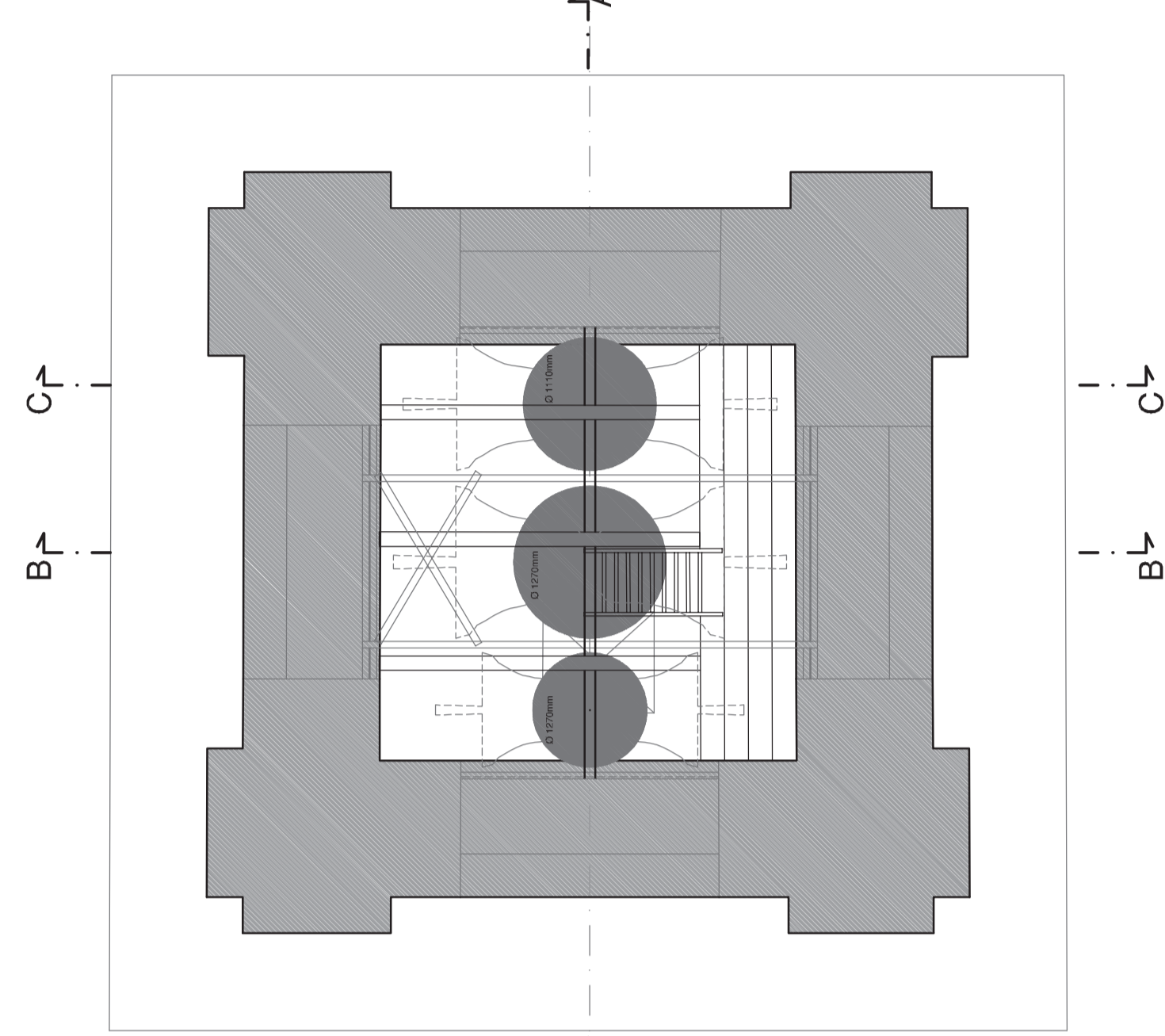
CONFORMAZIONE GEOMETRICA DELLE CAMPANE ESISTENTI, scala 1:25



PIANTA COPERTURA, scala 1:50



PIANTA DI BASE, scala 1:50



PIANTA SOMMITALE, scala 1:50



REGIONE FRIULI VENEZIA GIULIA
PROVINCIA DI TRIESTE

COMUNE DI TRIESTE
Piazza Venezia n° 41 - 34121 Trieste (TS)
Tel. 0431/221111 - Fax 0431/221112
www.comune.trieste.it

SEZIONE EDILIZIA PUBBLICA

Codice opera 10082
CHIESA DI SANT'ANTONIO NUOVO fasciale
SECONDO LOTTO - PROGETTO ESECUTIVO



Progettati per la sistemazione fucilate:
Progettati per gli interventi strutturali
Disegnate per la sistemazione locale
Coordinate in progettazione
Responsabile unico del procedimento
Coordinatore per la sicurezza

dot. Ing. Nicola MILANI
dot. arch. Paolo RICCI
per. ind. Giovanni DE MOTTONI
dot. Ing. Arturo BUSETTO
Vicolo dei Forni Vecchi n° 1/A
Pordenone (PD)
per. ind. Giovanni DE MOTTONI
per. ind. Fabio ZANELLA
dot. arch. Lucia JAMMARINO

REV.

OGGETTO
MESSA IN SICUREZZA STRUTTURALE
TORRE SUD
Stato di fatto
Pianta inferiore e superiore
Prospetti e Sezioni

DATA FEBBRAIO 2017
SCALA 1:50
TAVOLA 04